



SCHIEBETUER  
SLIDING DOOR

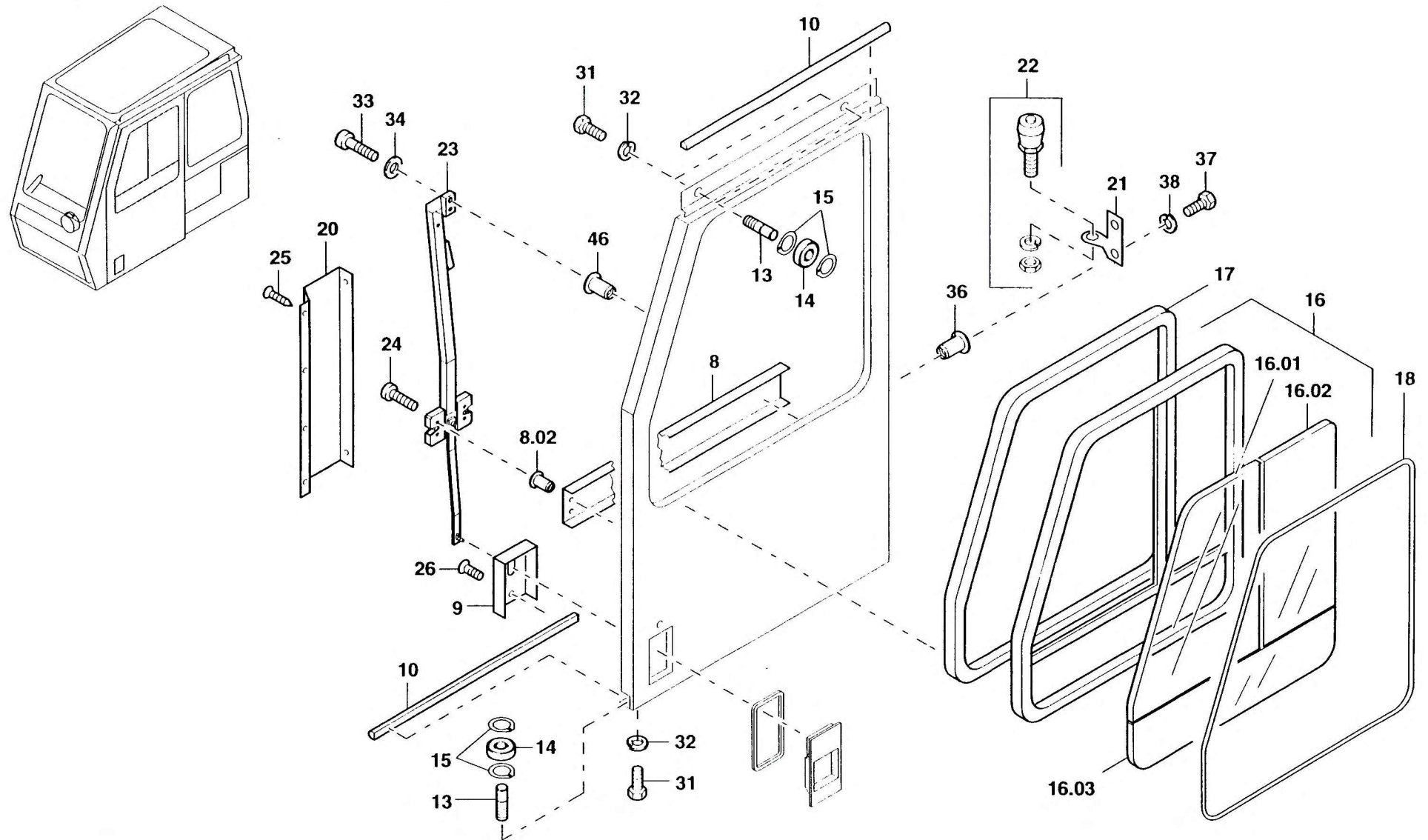
BILDТАFEL  
PICTORIAL DISPLAY

GMK 5160  
BE 630  
G 237

05.96

3007339-ETL

1/2





SCHIEBETUER  
SLIDING DOOR

BILDТАFEL  
PICTORIAL DISPLAY

GMK 5160  
BE 630  
G 237

05.96

3007339-ETL

2/2

